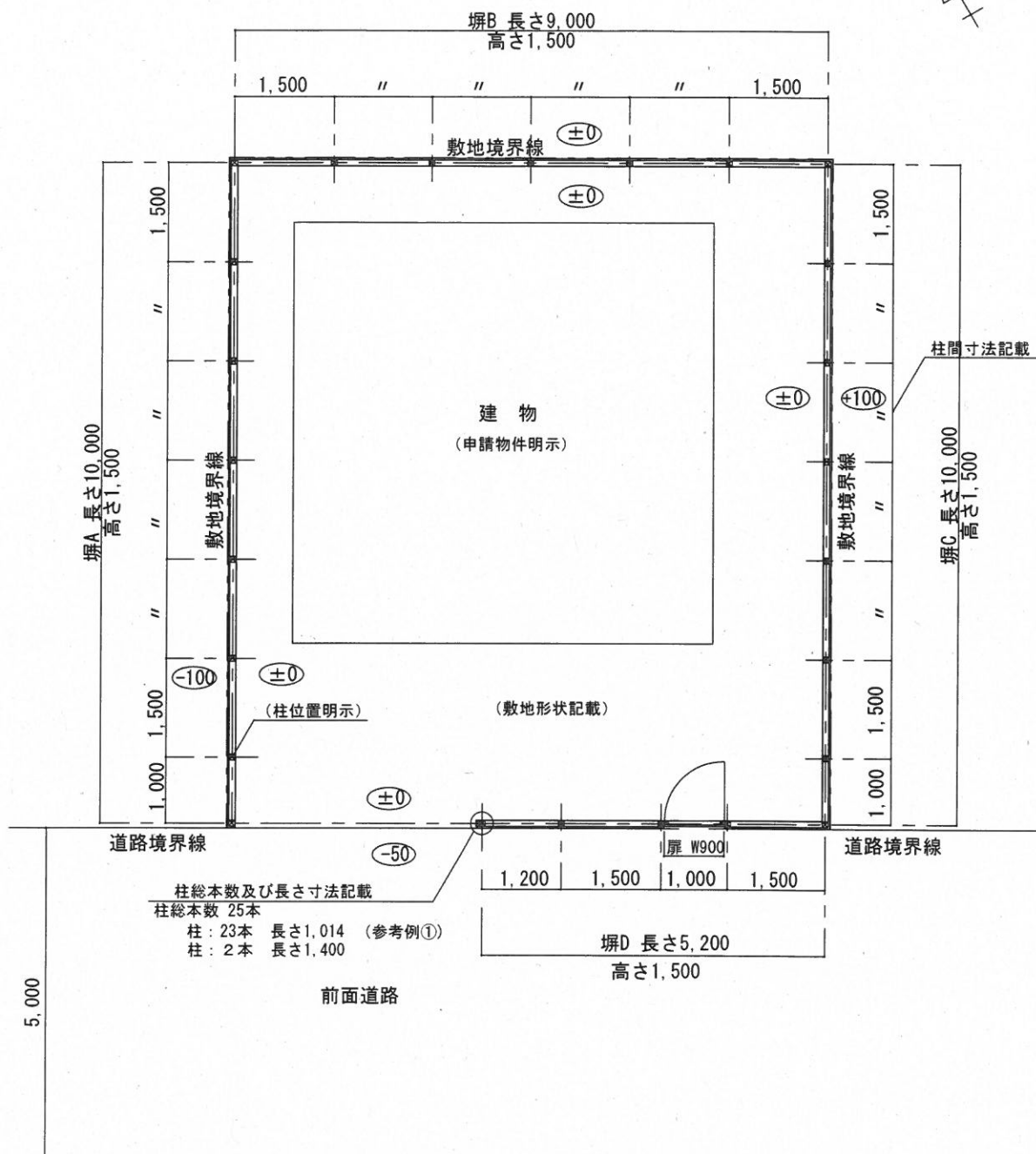


木塀申請図面 参考図



○塀A～Eの総長(柱芯間) = 10,000 + 9,000 + 10,000 + 5,200 = 34,200 (全長の記載)

配置図・平面図 S=1/100 単位は mm

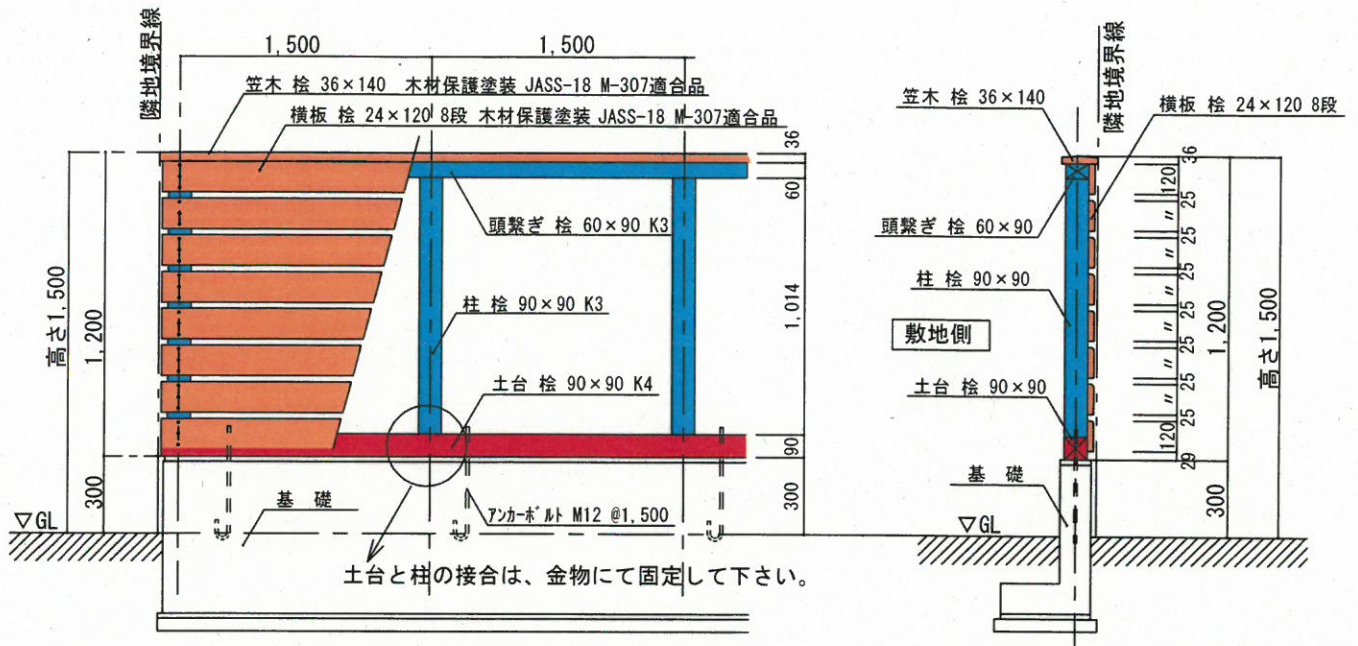
※木塀の場合には配置図と平面図の兼用も可としますが、

- ・敷地境界線のほか、設置する塀や建物、周辺施設(道路等)の位置
- ・設置する塀の延長や高さ、柱の位置

(複数設置する場合には、それぞれの塀の延長や高さ、柱の位置)等を確認しますので、「添付図面作成のためのチェックシート」に従い作成願います。

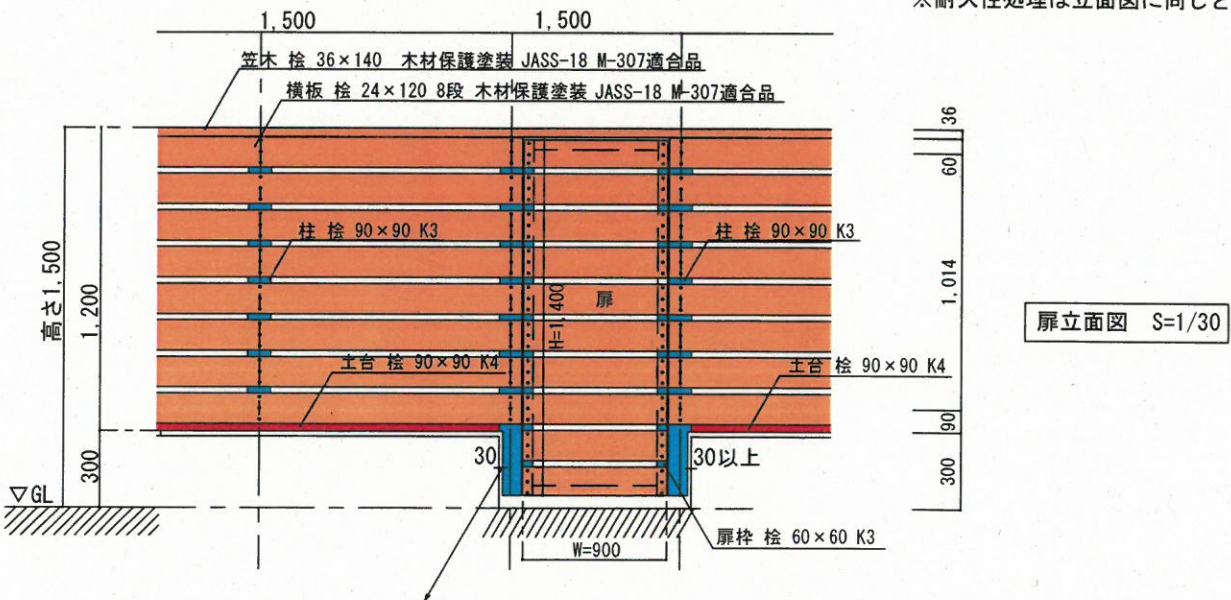
利用者番号	w1001	工事件名	〇〇様邸木塀工事
-------	-------	------	----------

木塀申請図面 参考例①



立面図 S=1/30 単位は mm

断面図 S=1/30 単位は mm
※耐久性処理は立面図に同じとする。



※注意：扉部分の柱は、基礎と30mm以上離れていない場合は、K4となります。

耐久性の凡例

- K4またはAQ1種認証材（土台下にパッキン材を使用する場合も同じ）
- K3またはAQ2種認証材以上
- 木材保護塗装 JASS18-M307適合品（K3またはAQ2種認証材に以上も可）

※交付申請時には耐久性処理を施した措置を記入する事。

利用者番号	w1001	工事件名	〇〇様邸木塀工事
-------	-------	------	----------

木材利用量計算書・横書き(塀用)

利用者番号: w1001

工事件名: 木塀申請図面 参考例①

(当該外構施設に実際に使用する木材の量(設計寸法)により記入してください。)

耐久性区分は例として入力しています。

番号	部位*1	樹種名*2	形状*3	寸法(mm)		1本(枚)当たりの材積*4 (m ³ /本or枚)	数量*5	使用材積*6 (m ³)	耐久性区分*7	備考
				断面	長さ					
1	土台	ヒノキ	角・平	90 × 90	33,200	0.2689	1	0.2689	K4	
2	柱	ヒノキ	角・平	90 × 90	1,014	0.0082	23	0.1886	K3	
3	柱	ヒノキ	角・平	90 × 90	1,400	0.0113	2	0.0226	K3	
4	頭繋ぎ	ヒノキ	角・平	60 × 90	33,200	0.1792	1	0.1792	K3	
5	笠木	ヒノキ	角・平	36 × 140	34,200	0.1723	1	0.1723	木材保護塗料	
6	扉枠	ヒノキ	角・平	60 × 60	4,600	0.0165	1	0.0165	K3	
7	横板	ヒノキ	角・平	24 × 120	33,200	0.0956	8	0.7648	木材保護塗料	
8	横板	ヒノキ	角・平	24 × 120	900	0.0025	10	0.0250	木材保護塗料	
9						0.0000		0.0000		
10						0.0000		0.0000		
11						0.0000		0.0000		
12						0.0000		0.0000		
13						0.0000		0.0000		
14						0.0000		0.0000		
15						0.0000		0.0000		
合計								1.6379		

(凡例)

プルダウンを選択するセル

自動計算されるセル

柱芯間の塀総長=

34,200

mm

使用材積合計=

1.6379

≥ 0.40m³ OK

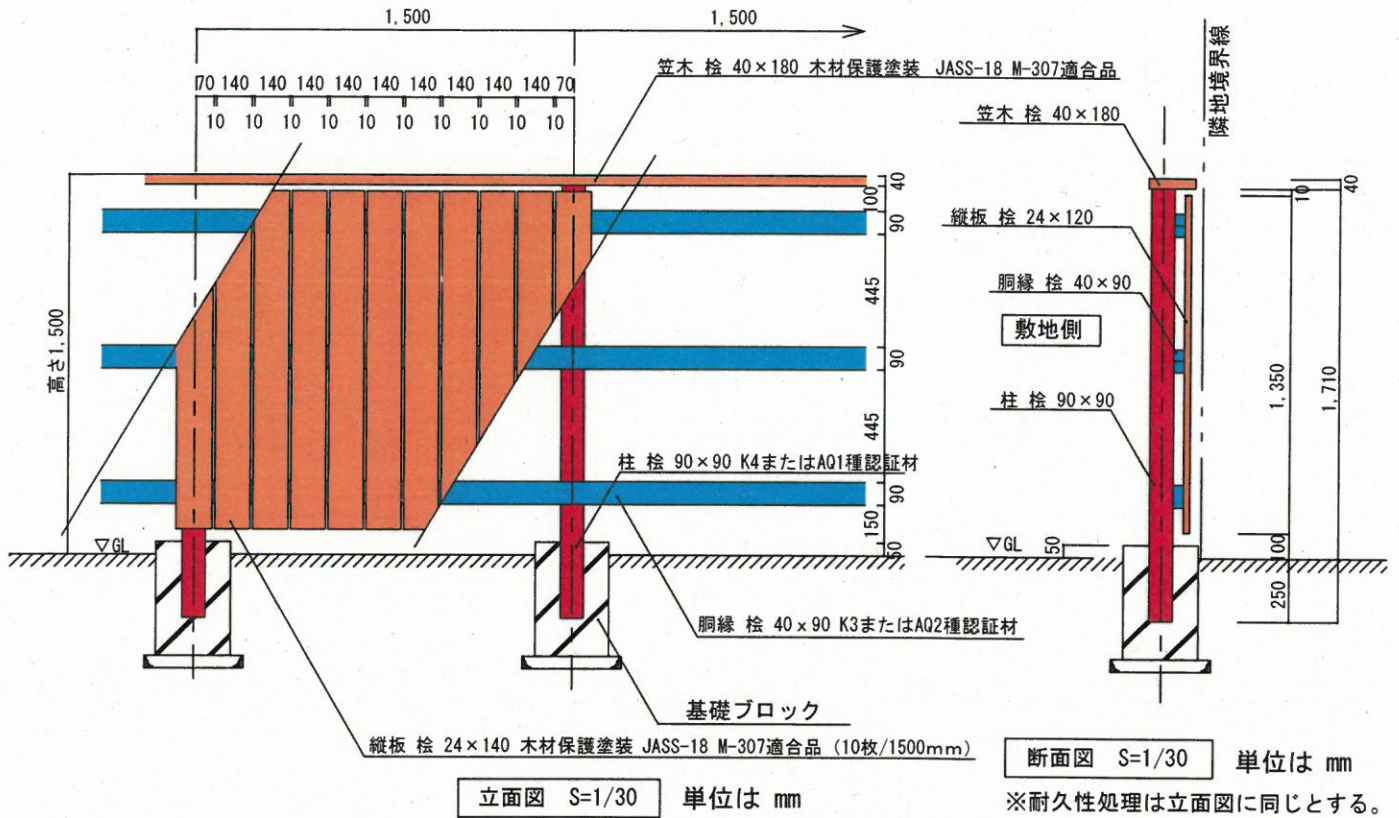
使用材積合計 / 柱芯間の塀総長 =

0.0478

≥ 0.04m³/m OK

- 注) *1: 当該木材を使用する部材の名称を記入してください。記載例: (塀の場合)土台、支柱、胴縁、横板、縦板、横板、笠木、笠木下地など
 *2: プルダウンのリストから選択してください。その他国産材、外国産材を選択した場合は、備考欄に樹種名を「樹種: ○○」と記載してください。
 *3: プルダウンのリストから選択してください。形状: 「角・平」は柱・板材のとき、「二分割」は丸太二分割のとき、「丸太」は丸太のときを選択してください。
 *4: 自動計算 *5: 板塀等が縦張りの場合は、備考欄に数量の根拠「n=塀長さ/(本数/基本長さ)」を記載してください。
 *6: 自動計算 *7: プルダウンのリストから選択してください。その他を選択した場合は、備考欄に具体的な措置内容を記載してください。
 交付申請時には耐久性処理をした記号を記入してください。

木塀申請図面 参考例③



耐久性の凡例

- K4またはAQ1種認証材 (土台下にパッキン材を使用する場合も同じ)
- K3またはAQ2種認証材以上
- 木材保護塗装 JASS18-M307適合品 (K3またはAQ2種認証材以上も可)

※交付申請時には耐久性処理を施した措置を記入する事。

利用者番号	w1001	工事件名	〇〇様邸木塀工事
-------	-------	------	----------

木材利用量計算書・横書き(塀用)

利用者番号: w1001

工事件名: 木塀申請図面 参考例③

(当該外構施設に実際に使用する木材の量(設計寸法)により記入してください。)

耐久性区分は例として入力しています。

番号	部位*1	樹種名*2	形状*3	寸法(mm)		1本(枚)当たりの材積*4 (m ³ /本or枚)	数量*5	使用材積*6 (m ³)	耐久性区分*7	備考
				断面	長さ					
1	柱	ヒノキ	角・平	90 × 90	1,710	0.0138	25	0.3450	K4	
2	胴縁	ヒノキ	角・平	40 × 90	32,700	0.1177	3	0.3531	K3	
3	笠木	ヒノキ	角・平	40 × 180	32,700	0.2354	1	0.2354	木材保護塗料	
4	縦板	ヒノキ	角・平	24 × 140	1,350	0.0045	219	0.9855	木材保護塗料	219=32,700/(10/150) + 1
5						0.0000		0.0000		
6						0.0000		0.0000		
7						0.0000		0.0000		
8						0.0000		0.0000		
9						0.0000		0.0000		
10						0.0000		0.0000		
11						0.0000		0.0000		
12						0.0000		0.0000		
13						0.0000		0.0000		
14						0.0000		0.0000		
15						0.0000		0.0000		
合計								1.9190		

(凡例)

プルダウンを選択するセル

自動計算されるセル

柱芯間の塀総長= 32,700 mm

使用材積合計= 1.9190

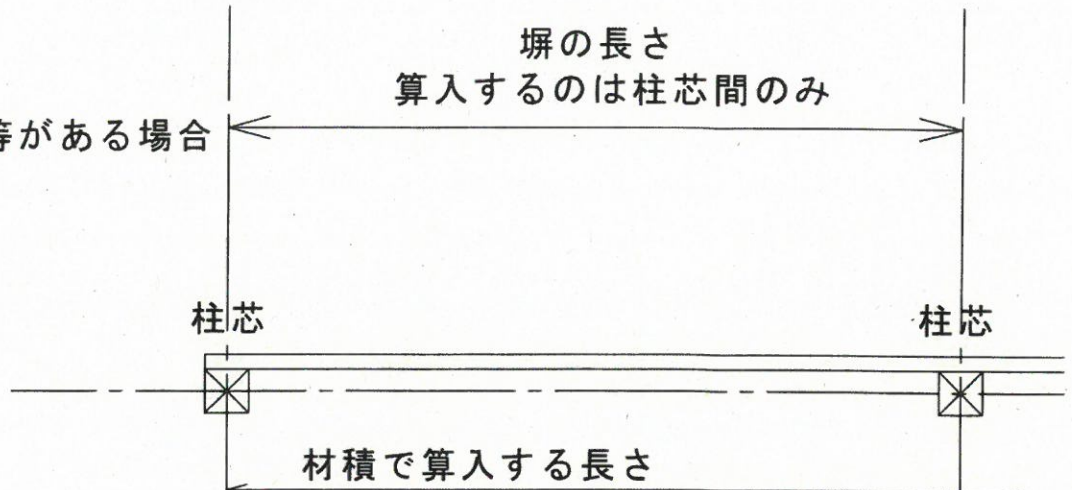
使用材積合計 ≥ 0.40m³ OK

使用材積合計 / 柱芯間の塀総長 = 0.0586

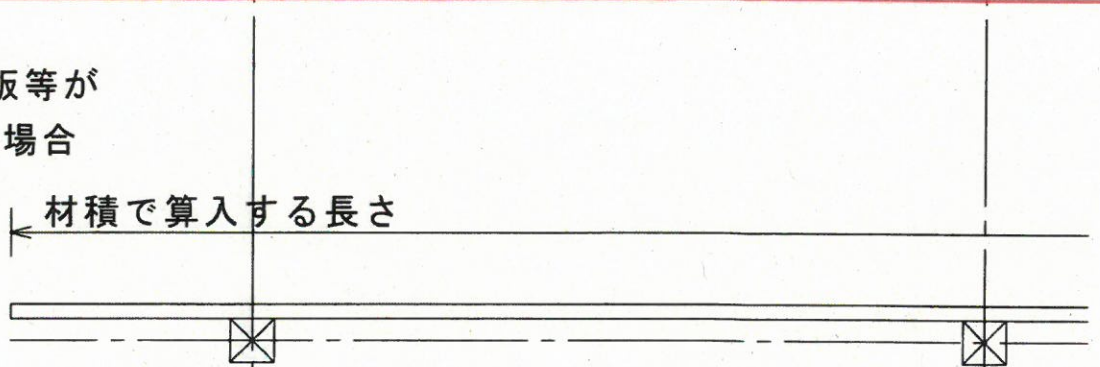
使用材積合計 ≥ 0.04m³/m OK

- 注) *1: 当該木材を使用する部材の名称を記入してください。記載例: (塀の場合)土台、支柱、胴縁、横棧、縦板、横板、笠木、笠木下地など
 *2: プルダウンのリストから選択してください。その他国産材、外国産材を選択した場合は、備考欄に樹種名を「樹種: ○○」と記載してください。
 *3: プルダウンのリストから選択してください。形状: 「角・平」は柱・板材のとき、「二つ割」は丸太二割のとき、「丸太」は丸太のとき を選択してください。
 *4: 自動計算 *5: 板塀等が縦張りの場合は、備考欄に数量の根拠「n=塀長さ/(本数/基本長さ)」を記載してください。
 *6: 自動計算 *7: プルダウンのリストから選択してください。その他を選択した場合は、備考欄に具体的な措置内容を記載してください。
 交付申請時では耐久性処理をした記号を記入してください。

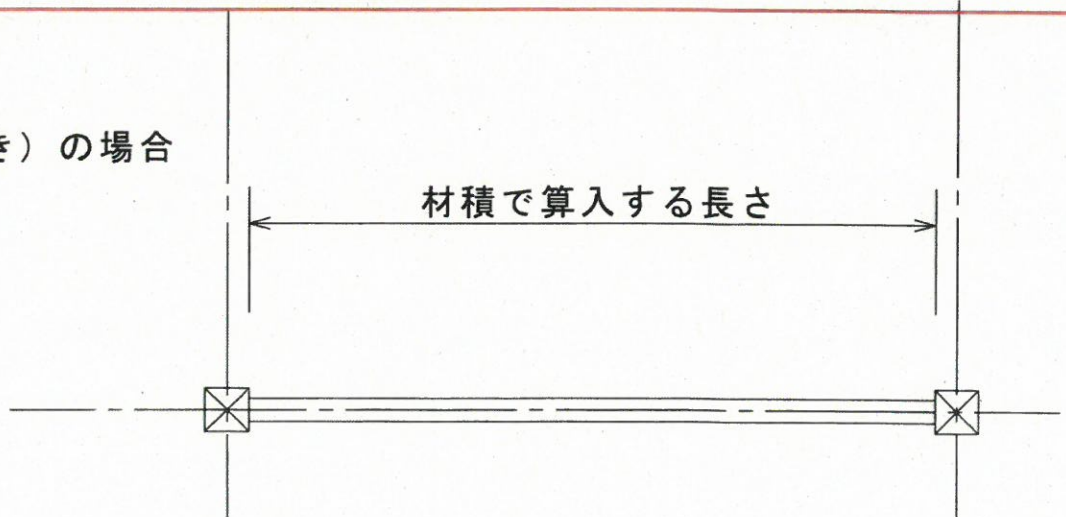
- ・ 柱まで横板等がある場合
有る場合



- ・ 柱より横板等が
出ている場合

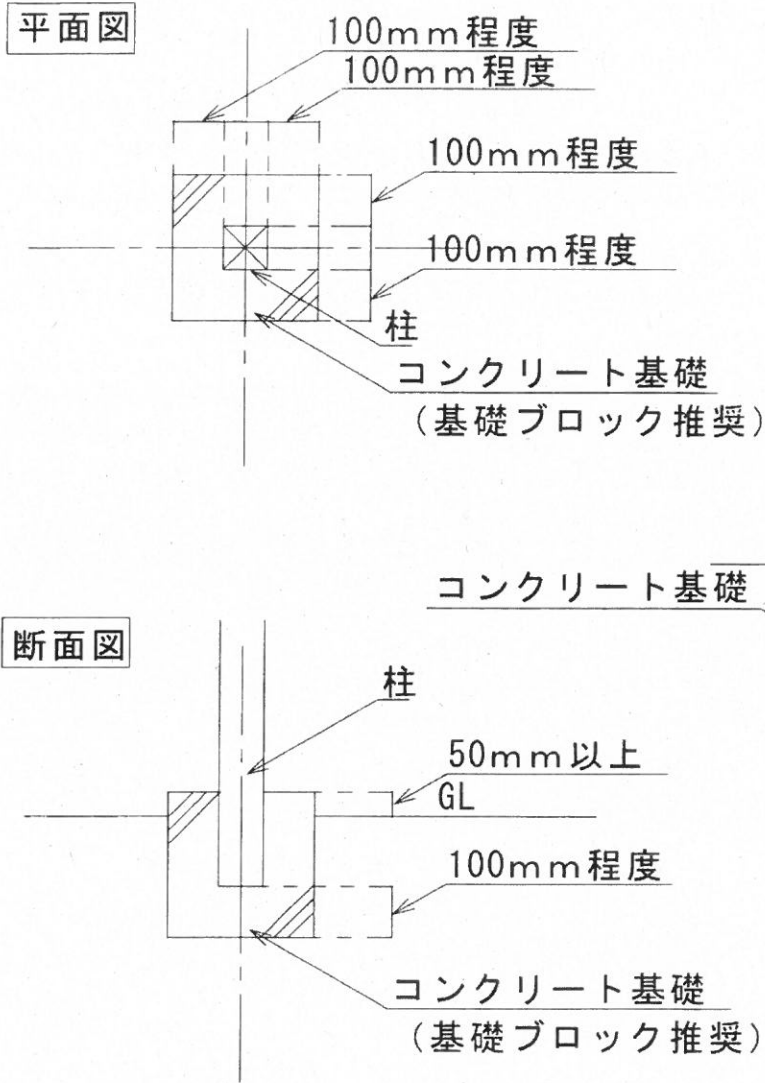


- ・ 貫（ぬき）の場合

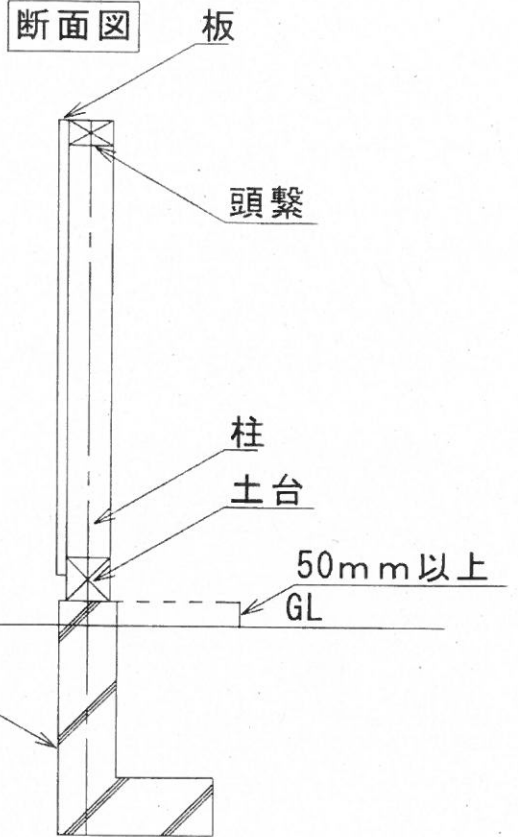


※ 基礎について

※ 単独基礎の例



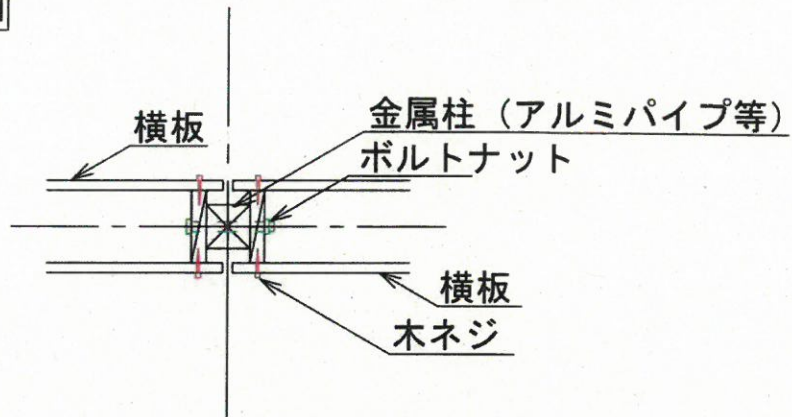
※ 連続基礎の例



※ 金属柱の設置方法（推奨例）

※ 単独基礎の例（両面貼付の際はK3、AQ2種認証材を推奨）

平面図



立面図

